

euro  
plast

**660/770 I mit Flachdeckel** nach EN 840

**660/770 I with flat lid** according to EN 840

Abfall- und Wertstoffsammelbehälter  
container for waste- and recycable material



9772 Dellach im Drautal  
Kärnten/Austria  
Tel. +43 4714 8228-0  
Fax +43 4714 8228-20  
e-Mail: [verkauf@europlast.at](mailto:verkauf@europlast.at)  
[www.europlast.at](http://www.europlast.at)

more than only plastic



**EUROPLAST** Kunststoffbehälterindustrie GmbH

euro  
plast

660/770 I nach EN 840

660/770 I according to EN 840

Vorteile und Neuheiten | Advantages and innovations



● **verbesserter Wasserablauf**  
improved water drain



● **ergonomische Griff-Form**  
ergonomic handle



● **neuer ergonomischer Griff**  
new ergonomic handle



● **Sicken auf allen 4 Seiten**  
reinforcing fins on all 4 sides



● **verstärkter Boden**  
reinforced bottom



**EUROPLAST** Kunststoffbehälterindustrie GmbH

9772 Dellach im Drautal • Kärnten • Austria

Tel. +43 4714 8228-0

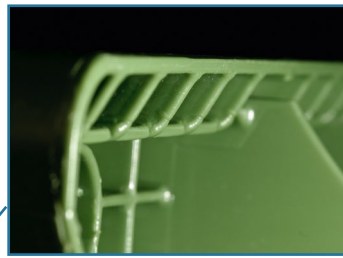
Fax +43 4714 8228-20

e-Mail: [verkauf@europlast.at](mailto:verkauf@europlast.at)

[www.europlast.at](http://www.europlast.at)



● doppelte Verstärkungsleiste  
double ribbing of lifting area  
(© patented)



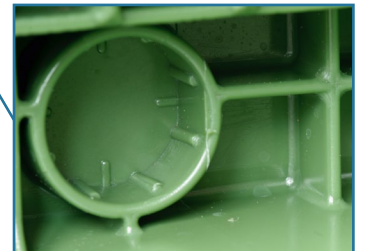
● schräge Einführhilfe  
easy inserting



● PATENT: Federleiste  
resilient connection to the  
intermediate rib (© patented)



● DIN Aufnahme  
DIN bosses



● Chipnest  
chip nest according to RAL



● Verstärkungsrippen im Radbereich  
reinforced wheel area

● Pedalöffnung (optional)  
foot pedal opening (optional)

## Ausführungen Deckel | Types of lids

- Standarddeckel
- Papiereinwurf
- Dosen- und Glaseinwurf
- Standard lid
- Paper disposal opening
- Can and glass disposal openings



# 660/770 l nach EN 840

## 660/770 l according to EN 840



- Behälter aus HDPE, im Spritzgussverfahren hergestellt
- Formstabil, schlag- und verrottungsfest
- Geeignet für alle DIN-Kammschüttungen
- Witterungsbeständig und UV-stabil
- Resistent gegen Frost, Wärme und Chemikalien
- Recyclebar
- Bin made of HDPE in an injection moulding process
- Solid, sturdy shape, resists warping, impact and decay
- Compatible to all DIN-emptying systems
- Weather proof, (UV) sun proof
- Resistant to heat, frost and many chemicals
- Recyclable

### Zubehör

- Spezielle Einwurföffnungen
- Schließvorrichtungen
- Diverse Beschriftungen durch Aufkleber und Heißdruck

### Accessories

- Special disposal openings
- Locking systems
- Various kinds of labellings and printings

### Technische Daten | technical data

#### 660 l Behälter | 660 l container

Nennvolumen   nominal volume	660 l
Eigengewicht   own weight	36,5 kg
Max. Gesamtgewicht   max. total weight	310 kg

### Technische Daten | technical data

#### 770 l Behälter | 770 l container

Nennvolumen   nominal volume	770 l
Eigengewicht   own weight	38,5 kg
Max. Gesamtgewicht   max. total weight	360 kg

### Farben | Colours

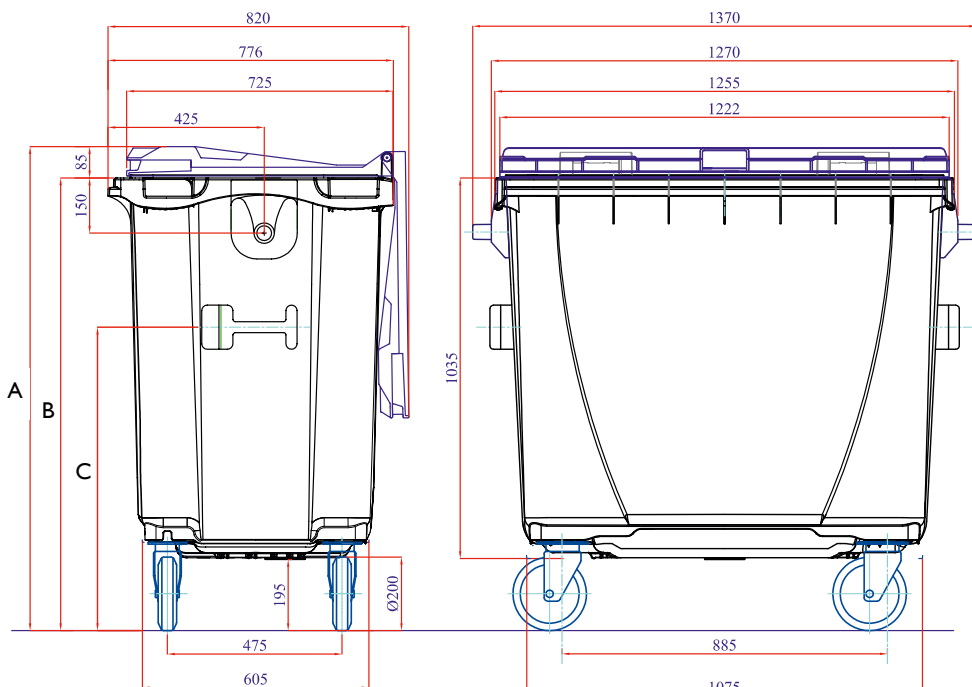


Andere Farben auf Anfrage  
Other colours available on demand



Europlast hat das Recht in jedem Moment und ohne jeden Vorbescheid, Verbesserungen und Veränderungen technisch-wirtschaftlicher Natur vorzunehmen.

Europlast reserves the right to carry out improvements and alterations of a technical and economic nature at any time and without prior notice.



#### 660 l

A	1195 mm
B	1110 mm
C	700 mm

#### 770 l

A	1315 mm
B	1230 mm
C	825 mm

**EUROPLAST** Kunststoffbehälterindustrie GmbH

9772 Dellach im Drautal • Kärnten • Austria  
Tel. +43 4714 8228-0  
Fax +43 4714 8228-20  
e-Mail: [verkauf@europlast.at](mailto:verkauf@europlast.at)  
[www.europlast.at](http://www.europlast.at)

